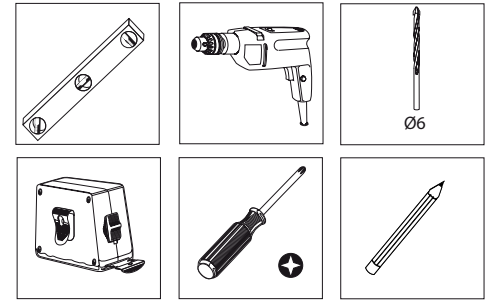


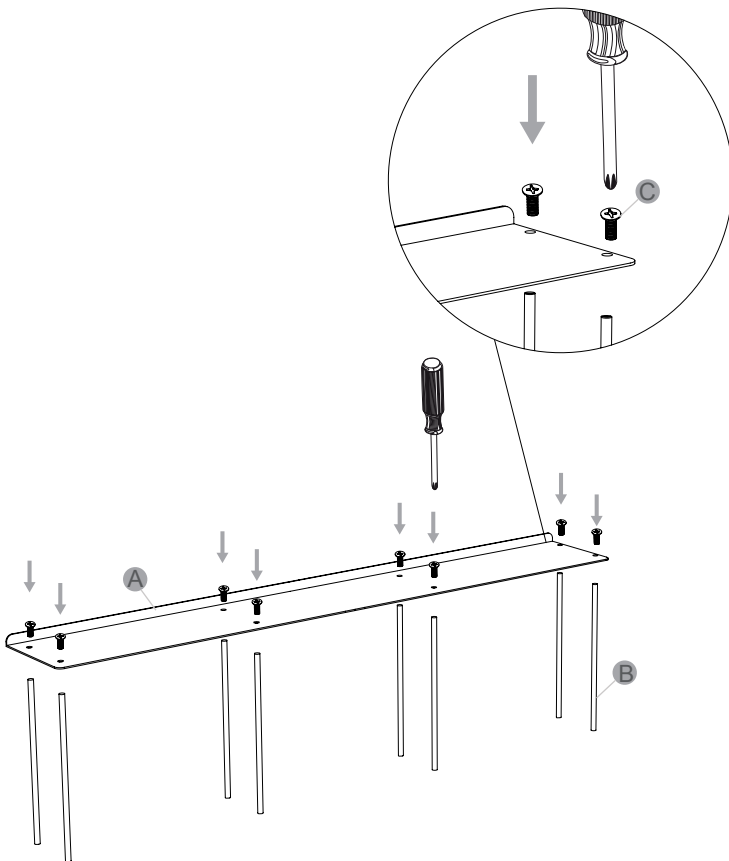
COMPONENTI / COMPONENTS

- A** Pianetti
Shelves
- B** Tubi
Tubes
- C** Viti a stella
Philips screws
- E** Viti senza testa
Headless screws
- F** Tasselli da muro
Wall plugs
- G** Viti da muro
Wall screws
- D** Distanziali
Distanziali

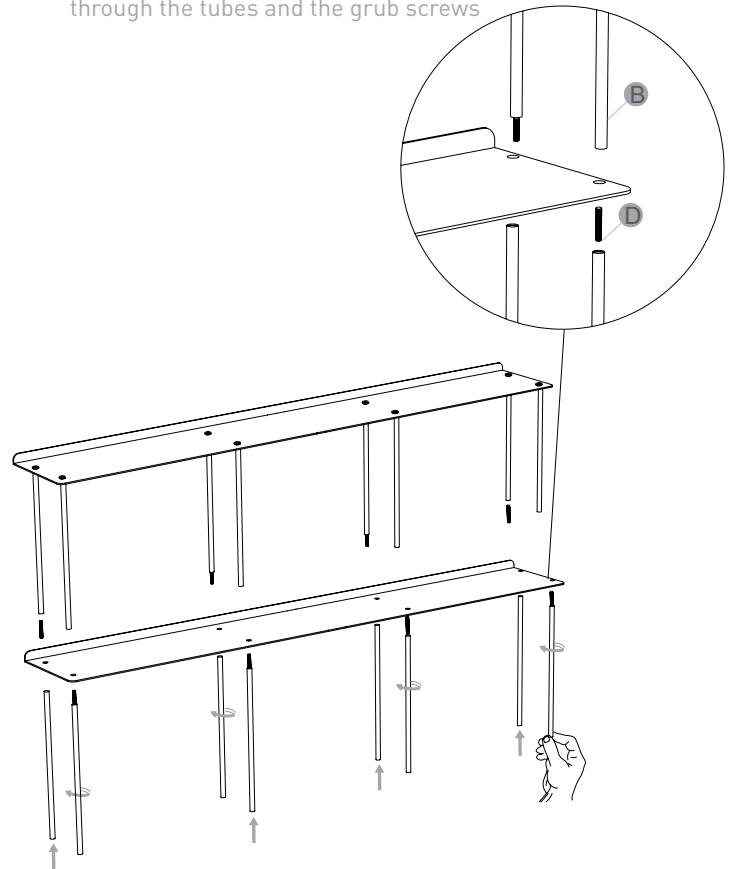
COSA HAI BISOGNO / REQUIRED TOOLS



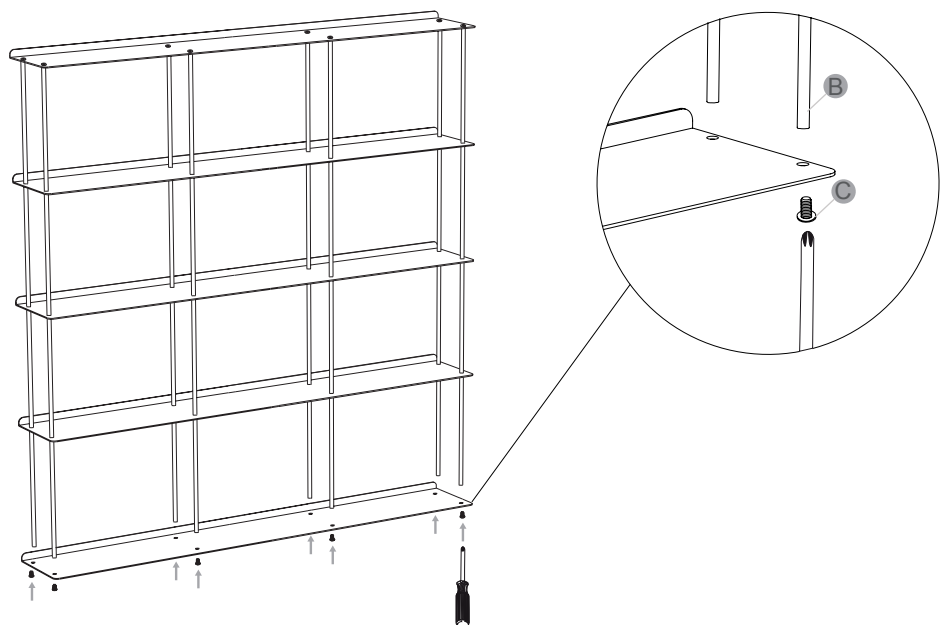
- 1** Fissare i tubi al primo ripiano, utilizzando le viti a stella.
Fix tubes to the first shelf using philips screws.



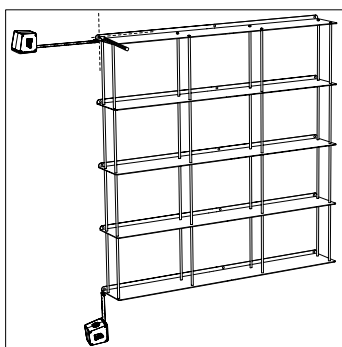
- 2** Aggiungere i ripiani successivi fissandoli tra di loro attraverso i tubi e le viti senza testa.
Add the next shelves fixing them to each other through the tubes and the grub screws



- 3** Fissare l'ultimo ripiano con le viti a stella.
Fix last shelf using philips screws

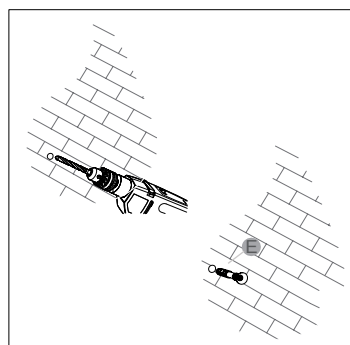


4 Determinare la posizione sulla parete, segnando l'esatta posizione del primo foro in alto a sinistra (fig. 4.1).
Decide the spot of the bookshelf on the wall and mark with a pencil the exact position of the highest hole on the left (pic. 4.1)



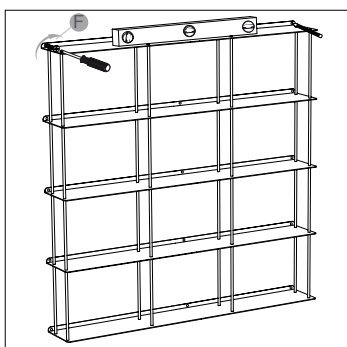
4.1

Forare la parete, e inserire il tassello (fig. 4.2)
Drill the wall, where marked, and insert the wall plug (pic 5.2)



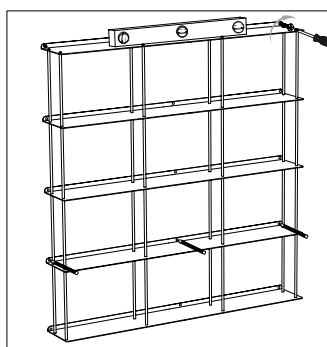
4.2

Appendere la libreria con la vite senza serrare, prendere il riferimento del foro in alto a destra aiutandosi con la livella (fig. 4.3), forare e inserire il tassello (fig. 4.2).
Hang the bookshelf with the screw without screwing tightly, then helping yourself with a spirit level (pic. 5.3), mark and drill the wall in the place of the highest hole on the right, later insert the wall plugs.

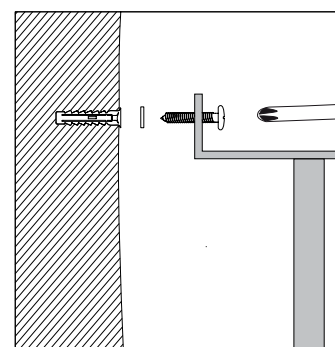


4.3

Avvitare la vite senza serrare e segnare i successivi fori (fig. 4.4). Staccare la libreria dalla parete, forare e inserire i tasselli restanti (fig. 4.2). Appendere la libreria serrando tutte le viti, ripetere l'operazione dopo aver riempito la libreria.
Nel caso di pareti non a piombo utilizzare i distanziali per compensare i dislivelli (fig. 4.5)
Screw the bookshelf softly to the wall and then mark the next holes (pic 5.2). Take off the bookshelf from the wall and drill all holes. Hang the bookshelf tightening all screws, repeat the last step when the bookshelf is full. Use spacer rings in case of non perpendicular walls (pic. 5.5)



4.4



4.5

PREDISPOSIZIONE DEI FORI:
E' indispensabile fissare tutti i fori del primo ripiano e successivamente ogni tre ripiani.
WALL FIXING: It is necessary fix with the screws all the holes of the first shelf and each 3h shelves.



IMPORTANTE

Kryptonite non garantisce la tenuta su cartongesso, tuttavia, nel caso si decida di sfruttare tale supporto si consiglia di: aumentare i punti di fissaggio, applicare viti e tasselli specifici e controllare la tenuta di tanto in tanto.



IMPORTANT

Kryptonite does not guarantee the firmness on plasterboard, but if you decide to apply the bookshelf on plasterboard we recommend you to increase the number of fixed holes using specific plasterboard-screws and inserts, and check it sometimes.



Panno umido, sapone neutro.
Damp cloth, mild soap.

Singolo modulo contiene:
Single module contains:

32 Cds
22 Dvds
16 Libri / Books
4 Bottiglie / Bottles

